

BEVERON

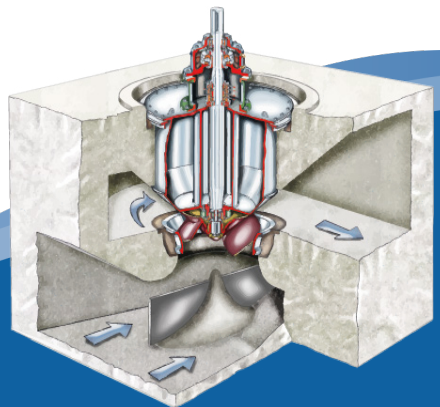
BETONNEN SLAKKENHUIS POMP

Op basis van jarenlange ervaring heeft Bosman Watermanagement de Beveron ontwikkeld: een pomptype met indrukwekkende prestaties en een laag geluidsniveau. De Beveron is geschikt voor zowel nieuwbouw als renovatie van polder- en boezemgemalen en is verkrijgbaar als een reeks van 29 standaard modules, goed voor een bereik van ca. 4 tot 30 m/3s.

De onderdelen van de Beveron pomp zijn optimaal op elkaar afgestemd en zodanig ontworpen dat de stroming een minimum aan verliezen ondergaat. Samen met een ruime doorlaat betekent dit dat de Beveron een hoog hydraulisch rendement behaalt. De speciaal voor deze pomp ontwikkelde aanzuigkast zorgt er bovendien voor dat de benodigde indompeldiepte zeer gering is.

EIGENSCHAPPEN

- Groot capaciteitsbereik
- Hoog rendement en goede cavitatie-eigenschappen
- Compacte bouwvorm
- Optimale prijs/ prestatie-verhouding
- Zeer laag geluidsniveau





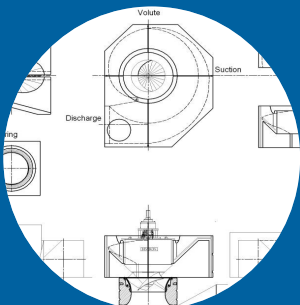
HYDRAULISCH ONTWERP

Voor het hydraulisch ontwerp van de Beveron pomp is door de research afdeling van Bosman Watermanagement intensief samengewerkt met de Technische Universiteit Eindhoven. In nauw overleg is het ontwerp van het slakkenhuis en de zuigkast tot stand gekomen. Hierbij is veelvuldig gebruik gemaakt van computersimulaties van de stroming.



MODELPROEVEN

Bosman Watermanagement heeft in eigen huis modelproeven uitgevoerd. Hierbij is het theoretische ontwerp getoetst aan de praktijk en zijn alle relevante eigenschappen van het nieuwe pomptype in kaart gebracht. De modelproeven zijn uitgevoerd met een speciaal voor dit doel gebouwde gesloten proefopstelling waarin het gehele hydraulische ontwerp, inclusief zuigkast, is opgenomen.



PREFAB SLAKKENHUIS

Het gietproces voor de prefab betonnen slakkenhuizen is eveneens uitgebreid geanalyseerd met behulp van numerieke simulaties. Zowel een sterkte-analyse als een berekening van het temperatuurverloop tijdens het stort- en uithardingsproces hebben uitgebreid plaats gevonden.